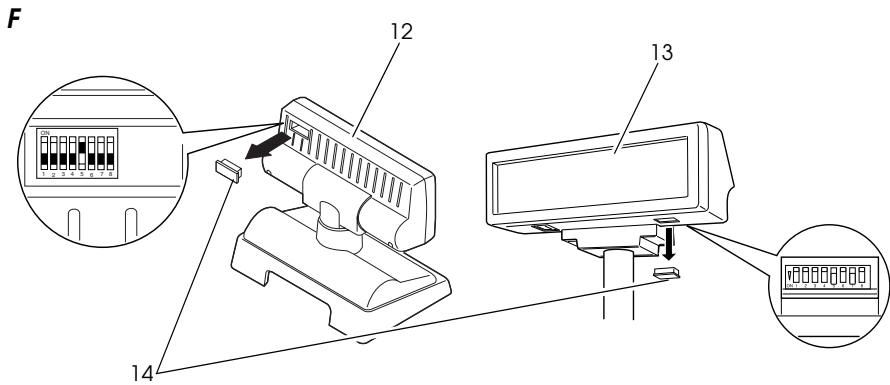
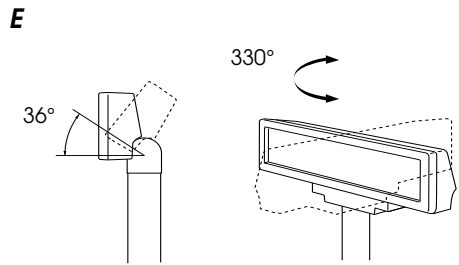
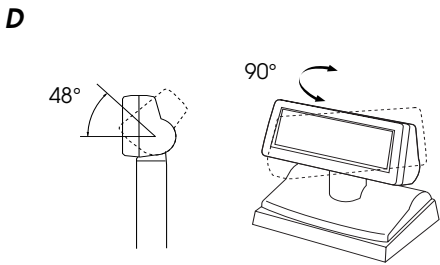
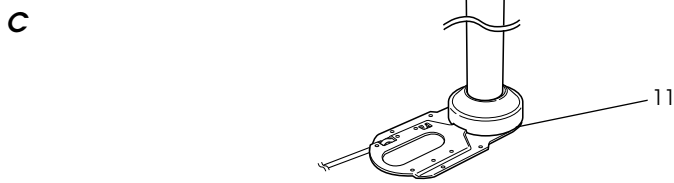
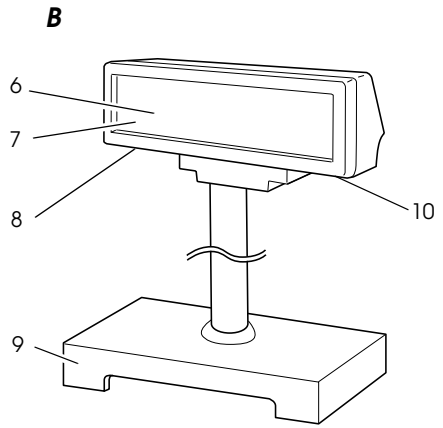
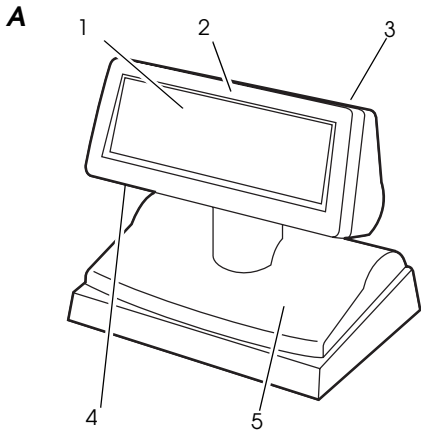


DM-D110/D210

User's Manual	1
ユーザー手册	8
ユーザーズマニュアル ..	15



DM-D110/D210

User's Manual

Illustrations

All of the illustrations are at the beginning of this manual. They are identified by letters (A, B, C . . .). Some of the illustrations have numbers in them. See the list below for the meaning of the numbers.

Illustration A:

1. Screen
2. DM-D110
3. DIP switch (rear side of the display)
4. POWER switch (bottom of the display)
5. Stand (DP-110)

Illustration B:

6. Screen
7. DM-D210
8. POWER Switch (bottom side of the display)
9. Stand (DP-210)
10. DIP Switch (bottom of the display)

Illustration C:

11. DP-502

Illustration F:

12. DM-D110
13. DM-D210
14. DIP switch

All rights reserved. No part of this publication may be reproduced, stored in a retrieval system, or transmitted in any form or by any means, electronic, mechanical, photocopying, recording, or otherwise, without the prior written permission of Seiko Epson Corporation. No patent liability is assumed with respect to the use of the information contained herein. While every precaution has been taken in the preparation of this book, Seiko Epson Corporation assumes no responsibility for errors or omissions. Neither is any liability assumed for damages resulting from the use of the information contained herein.

Neither Seiko Epson Corporation nor its affiliates shall be liable to the purchaser of this product or third parties for damages, losses, costs, or expenses incurred by purchaser or third parties as a result of: accident, misuse, or abuse of this product or unauthorized modifications, repairs, or alterations to this product, or (excluding the U.S.) failure to strictly comply with Seiko Epson Corporation's operating and maintenance instructions.

Seiko Epson Corporation shall not be liable against any damages or problems arising from the use of any options or any consumable products other than those designated as Original Epson Products or Epson Approved Products by Seiko Epson Corporation.

EPSON and ESC/POS are registered trademarks of Seiko Epson Corporation in the U.S. and other countries.

NOTICE:

The contents of this manual are subject to change without notice.

Copyright © 2006 by Seiko Epson Corporation, Nagano, Japan.

EMC and Safety Standards Applied

EMC and Safety Standards Applied

Product Name: DM-D110/DM-D210

Model Name: M58DB/M59DB

The following standards are applied only to the display that is so labeled. (EMC is tested using the EPSON power supplies.)

Europe: CE marking

Safety: EN 60950-1

North America: EMI: FCC/ICES-003 Class A

Safety: UL 90650-1/CSA C22.2

No. 60950-1

Japan: EMC: VCCI Class A

Oceania: EMC: AS/NZS CISPR22 Class B

WARNING

You are cautioned that changes or modifications not expressly approved by SEIKO EPSON Corporation could void your authority to operate the equipment.

CE Marking

The display conforms to the following Directives and Norms:

Directive 89/336/EEC

EN 55022 Class B

EN 55024

IEC 61000-4-2

IEC 61000-4-3

IEC 61000-4-4

IEC 61000-4-5

IEC 61000-4-6

IEC 61000-4-11

FCC Compliance Statement For American Users

This equipment has been tested and found to comply with the limits for a Class A digital device, pursuant to Part 15 of the FCC Rules. These limits are designed to provide reasonable protection against harmful interference when the equipment is operated in a commercial environment.

This equipment generates, uses, and can radiate radio frequency energy and, if not installed and used in accordance with the instruction manual, may cause harmful interference to radio communications.

Operation of this equipment in a residential area is likely to cause harmful interference, in which case the user will be required to correct the interference at his own expense.

FOR CANADIAN USERS

This Class A digital apparatus complies with Canadian ICES-003.

À l'intention des utilisateurs canadiens

Cet appareil numérique de la classe A est conforme à la norme NMB-003 du Canada.

GERAUSCHPEGEL

Gemas der Dritten Verordnung zum Gerätesicherheitsgesetz (Maschinenlarminformations- Verordnung-3. GSGV) ist der arbeitsplatzbezogene Geräusch-Emissionswert kleiner als 70 dB(A) (basierend auf ISO 7779).

Safety Precautions

This section presents important information intended to ensure safe and effective use of this product. Please read this section carefully and store it in an accessible location.

⚠ WARNING:

Shut down your equipment immediately if it produces smoke, a strange odor, or unusual noise. Continued use may lead to fire. Immediately unplug the equipment and contact your dealer or a Seiko Epson service center for advice. Never attempt to repair this product yourself. Improper repair work can be dangerous.

Never disassemble or modify this product. Tampering with this product may result in injury or fire.

Be sure to use the specified power source. Connection to an improper power source may cause fire.

Do not allow foreign matter to fall into the equipment. Penetration by foreign objects may lead to fire.

If water or other liquid spills into this equipment, unplug the power cord immediately, and then contact your dealer or a Seiko Epson service center for advice. Continued usage may lead to fire.

⚠ CAUTION:

Do not connect cables in ways other than those mentioned in this manual. Different connections may cause equipment damage and burning.

Be sure to set this equipment on a firm, stable, horizontal surface. The product may break or cause injury if it falls.

Do not use in locations subject to high humidity or dust levels. Excessive humidity and dust may cause equipment damage or fire.

Do not place heavy objects on top of this product. Never stand or lean on this product. Equipment may fall or collapse, causing breakage and possible injury.

Do not connect multiple extension struts. If the device topples over, there is a risk of damage or injury.

The horizontal rotating angle of the screen unit is limited by a stopper. Do not apply excess force to rotate the screen unit past the limit set by the stopper. Doing so may cause damage.

When you are attaching and detaching the cable, always check that the power switches of the customer display and the unit that it is connected to are turned off.

Take care when handling the customer display not to drop or knock it because it has a built-in fluorescent display tube.

If you do not use this product for an extended period of time, always disconnect the power cord for safety. If you move the product, ensure that the power cord is disconnected and that all of the cables are disconnected before moving it.

Do not use aerosol sprayers containing flammable gas inside or around this product. Doing so may cause fire.

Part Names

See Illustrations **A** through **C**.

Option

Each of the options are used depending on the way the product is installed.

- Illustration **A** DM-D110+DP-110 (Stand)
- Illustration **B** DM-D210+DP-210 (Stand)
- Illustration **C** DM-D110/DM-D210+DP-502
(TM Printer Connection Option)

Unpacking

The following items are included with the standard specification Customer Display. If any item is damaged, contact your dealer.

- Customer Display DM-D110/DM-D210
- User's Manual

Downloading Drivers, Utilities, and Manuals

Drivers, utilities, and manuals can be downloaded from one of the following URLs.

For customers in North America, go to the following web site:
<http://www.epsonexpert.com/> and follow the on-screen instructions.

For customers in other countries, go to the following web site:
<http://www.epson-pos.com/>

Select the product name from the "Select any product" pulldown menu.

Precautions when Installing

- Ensure that the power switches of the customer display and the device that it is connected to are turned off before connecting the cable.
- Refer to the DM-D110 Technical Reference Guide or the DM-D210 Technical Reference Guide for information on how to install the device.

Precautions when Power On

Turn on the power to the customer display before turning on the power of the computer, printer or other host devices.

Note:

If you are connecting to the USB model of the EPSON TM printer, always ensure that you turn on the power to the customer display first. If you turn on the power to the customer display too late, the system may not be able to detect the customer display.

Changing the Orientation of the Display Unit

The angle and direction of the display unit can be changed by pressing on the struts with your hand while moving the display unit. The display unit will move with only light pressure, so do not apply more pressure once the unit stops moving. Applying excess force to move the display unit may cause damage.

When installed in the IR-700 or TM printer, there may be situations where the display unit cannot be turned to the desired direction. In these situations, remove the customer display and base unit, then adjust the position of the lug in the base unit before reattaching.

See Illustration **D** (DM-D110) and Illustration **E** (DM-D210).

DIP Switches

The DIP switches configure the communication settings and whether a self-test is required.



CAUTION:

Do not remove the DIP switch cover until after turning the power off. Removing the cover while the power is turned on may damage the device.

DIP Switch 1 Functions

DSW1 No.	Function	ON	OFF	Default Setting
1-1	Received Error Data	Ignore	"?" Display	OFF
1-2	Receive Data Length	7bit	8bit	OFF
1-3	Parity	With Parity	No Parity	OFF
1-4	Parity Selection	Even	Odd	OFF
1-5	Communication Speed Switching	Refer to "Transfer Speed Switching"		ON
1-6				OFF
1-7				ON
1-8	Execute Self-Test (*1)	Yes	No	OFF

(*1) Executes the self-test once only when the power is turned on.

Transfer Speed Switching

SW1-5	SW1-6	SW1-7	Transfer Speed (bps)
ON	ON	ON	2400
OFF	ON	ON	4800
ON	OFF	ON	9600*1
OFF	OFF	ON	19200*2
ON	ON	OFF	38400
OFF	ON	OFF	57600
ON	OFF	OFF	115200
OFF	OFF	OFF	(Reserved)

*1 Default Setting

*2 Setting that is used when connecting to the USB model of the EPSON TM printer.

Specifications

DM-D110

Model		DM-D110	DM-D110 + DP110	DM-D110 + DP502
Display type		Fluorescent tube display		
Number of characters displayed		40 characters (20 columns × 2 rows, 5 × 7 dot matrix)		
Display color		Green (505 nm)		
Brightness		690 cd/m ²		
Character classes		Alphanumeric: 95 characters International characters: 37 characters Graphic characters: 128 characters × 12 pages		
Character composition		5 × 7 dot matrix, cursor		
Character size		3.5 × 5.0 mm		
Character pitch		5.2 mm		
Interface	Standard	RS232C Compliant		
	Connector	RJ-45	D-Sub 25 pin (female)	RJ-45
Reliability		Lifespan 20,000 hours		
Power supply voltage		DC 11.4 V ~ 48 V		
Power consumption		Approximately 2 W		
External dimensions	Display unit	165 (W) × 50.5 (D) × 69 (H) mm		
	Base unit	-	165 (W) × 110 (D) × 63 (H) mm	78 (W) × 164 (D) × 260 (H) mm
	External	165 (W) × 50.5 (D) × 69 (H) mm	165 (W) × 110 (D) × 135 (H) mm	165 (W) × 164 (D) × 331 or 451 (H) mm
Weight		Approximately 0.29 kg	Approximately 0.65 kg	Approximately 0.55 kg
Color		Cool white, Dark gray		
Tilt angle		Maximum 48° (4 steps)		
Horizontal rotation angle		-	Maximum 90°	Maximum 330°
Power supply		Supplied by system	PS-180 (Option)	Supplied by TM printer

DM-D210

Model		DM-D210	DM-D210 + DP210	DM-D210 + DP502
Display type		Fluorescent tube display		
Number of characters displayed		40 characters (20 columns × 2 rows, 5 × 7 dot matrix)		
Display color		Green (505 nm)		
Brightness		700 cd/m ²		
Character classes		Alphanumeric: 95 characters International characters: 37 characters Graphic characters: 128 characters × 12 pages		
Character composition		5 × 7 dot matrix, comma/period/annunciator		
Character size		6.5 × 11.3 mm		
Character pitch		9.9 mm		
Interface	Standard	RS232C Compliant		
	Connector	RJ-45	D-Sub 25 pin (female)	RJ-45
Reliability		Lifespan 20,000 hours		
Power supply voltage		DC 11.4 V ~ 48 V		
Power consumption		Approximately 6 W		
External dimensions	Display unit	260 (W) × 60 (D) × 83 (H) mm		
	Base unit	-	260 (W) × 110 (D) × 53 (H) mm	78 (W) × 164 (D) × 260 (H) mm
	External	260 (W) × 60 (D) × 83 (H) mm	260 (W) × 110 (D) × 383 or 503 (H) mm	260 (W) × 164 (D) × 360 or 480 (H) mm
Weight		Approximately 0.6 kg	Approximately 0.98 kg	Approximately 0.85 kg
Color		Cool white, Dark gray		
Tilt angle		Maximum 36° (3 steps)		
Horizontal rotation angle		Maximum 330°		
Power supply		Supplied from system	PS-180 (Option)	Supplied by TM printer

DM-D110/D210

用户手册

图例

所有的图例都位于本手册的开头部分。这些图例都由字母（A、B、C...）来标识。某些图例包含有多个数字。请看以下列表中数字所表达的含意。

图例 A:

1. 屏幕
2. DM-D110
3. DIP 开关（显示器的背面）
4. 电源开关（显示器的底部）
5. 支架（DP-110）

图例 B:

6. 屏幕
7. DM-D210
8. 电源开关（显示器的底部）
9. 支架（DP-210）
10. DIP 开关（显示器的底部）

图例 C:

11. DP-502

图例 F:

12. DM-D110
13. DM-D210
14. DIP 开关

保留所有权利。在未取得精工爱普生株式会社的书面许可前，不得复制本出版物的任何部分，或者将其存储到检索系统中，或以任何形式、任何手段（如电子、机械、影印、记录或其它）进行传播。使用这里的信息不承担任何专利责任。因为制作本手册时预先已采取了各项预防措施，精工爱普生株式会社对出现的错误或遗漏不承担任何责任。对因使用此处包含的信息所导致的任何损坏不承担任何责任。

精工爱普生株式会社及其分支机构不对本产品的买方或第三方因意外事故、不当使用或滥用此产品，或未经授权进行变更、修改或改用此产品，或（美国除外）没有严格按照精工爱普生株式会社操作和维护说明所产生的损坏、丢失、费用或开支负责。

精工爱普生株式会社对因使用不是原爱普生产品或爱普生批准的任何选件或任何可消耗产品引起的任何损坏或问题将不承担任何责任。

EPSON 和 ESC/POS 是精工爱普生株式会社在美国及其它国家的注册商标。

注意：

本手册包含的内容可能随时更改，恕不另行通知。

版权所有 ©2006 日本长野精工爱普生株式会社。

所应用的 EMC 和安全标准

所应用的 EMC 和安全标准

产品名称： DM-D110/DM-D210

型号名称： M58DB/M59DB

以下标准仅应用于这样标识的单元。（使用 EPSON 电源对 EMC 进行测试。）

欧洲：	CE 标记
	安全性： EN 60950-1
北美：	EMI： FCC/ICES-003 A 级
	安全性： UL 90650-1/CSA C22.2
	编号： 60950-1
日本：	EMC： VCCI A 级
大洋洲：	EMC： AS/NZS CISPR22 B 级

警告

请注意，任何未经精工爱普生株式会社明确批准的变更或修改会使您丧失操作本设备的权利。

CE 标记

本机符合以下指令和标准：

指令 89/336/EEC

EN 55022 B 级

EN 55024

IEC 61000-4-2

IEC 61000-4-3

IEC 61000-4-4

IEC 61000-4-5

IEC 61000-4-6

IEC 61000-4-11

FCC 美国用户的合规性声明

本设备已经过测试，确定它遵从 A 级数字设备的限制，并与 FCC 规则的第 15 部分相符。当在商业环境中操作本设备时，这些限制旨在针对有害干扰提供合理保护。

本设备能够生成、利用并传播射频能量，如果不按照说明手册进行安装和使用，可能对无线电通信造成有害干扰。

在居住区操作此设备容易造成有害干扰，在这种情况下，需要客户自费排除这些干扰。

对于加拿大的用户

此 A 级数字设备符合加拿大 ICES-003。

安全预防措施

本部分介绍专用于确保安全和高效使用本产品的重要信息。请认真阅读本部分，并将它存放放到便于取用的位置。

警告：

如果设备出现冒烟、有异味或异常噪音时，请立即关闭设备。继续使用可能导致火灾。请立即拔下设备电源线并与您的经销商或精工爱普生服务中心联系以获得建议。

一定不要尝试自行维修本产品。不当的维修会带来危险。

一定不要拆卸或修改本产品。篡改本产品可能导致人身伤害或火灾。

确保使用指定的电源。电源连接不当可能导致火灾。

不允许异物落入本设备中。异物的渗透可能导致火灾。

如果有水或其它液体渗入本设备，立即拔下设备的电源线，然后联系您的经销商或精工爱普生服务中心获得建议。继续使用可能导致火灾。

小心：

不要用本手册中指定以外的方法连接电缆。其它连接可能会导致设备损坏和烧坏。

确保将本产品放置在牢固、稳定和水平的表面上。如果本产品跌落可能会破裂或导致损伤。

不要在潮湿或灰尘多的地方使用本产品。湿度过高或灰尘过多可能会导致设备损坏或火灾。

不要在本产品的顶部放置沉重物体。一定不要站立或斜靠在本产品上。设备可能会跌倒或塌下，从而引起破损或可能的伤害。

不要连接多个伸缩杆。如果设备倒塌，可能会导致设备损坏或人身伤害。

屏幕单元的水平旋转角度受其支杆限制。不要用超过支杆设置的限制力度来旋转屏幕单元，否则可能会造成损坏。

连接和断开电缆时，要检查客户显示器的电源开关及与其连接的单元是否关闭。

搬运客户显示器时，小心不要让其掉落或碰撞，因为显示器内置有荧光显示器管。

如果您长时间不使用本产品，要断开电源线以确保安全。如果您要移动本产品，请确保在移动前电源线和所有电缆均已断开。

不要在本产品的内部或周围使用含有可燃性气体的喷雾器。否则可能会造成火灾。

部件名称

请参见 **A** 到 **C** 的图例。

选件

各个选件的使用取决于本产品的安装方式。

- 图例 **A** DM-D110+DP-110 (支架)
- 图例 **B** DM-D210+DP-210 (支架)
- 图例 **C** DM-D210+DP-502 (TM 打印机连接选件)

解包

以下项目随标准规格的客户显示器一起提供。如果有任何项目受损，请联系您的经销商。

- 客户显示器 DM-D110/DM-D210
- 用户手册

下载驱动程序、实用程序及手册

驱动程序、实用程序及手册可以从下列 URL 之一下载。

对于北美的客户，请访问下列网站：

<http://www.epsonexpert.com/>，然后依照屏幕上的说明操作。

对于其它国家的客户，请访问下列网站：

<http://www.epson-pos.com/>

请从“Select any product”下拉菜单中选择产品名。

安装时的预防措施

- 在连接电缆之前确保关闭客户显示器及与其连接的设备的电源开关。
- 有关如何安装设备的信息，请参阅 DM-D110 Technical Reference Guide 或 DM-D210 Technical Reference Guide。

安装时的电源开关的开

在打开计算机、打印机或其它主机设备的电源之前，先打开客户显示器的电源。

注意：

如果连接到 EPSON TM 打印机的 USB 型号，要确保先打开客户显示器的电源。如果太晚打开客户显示器的电源，系统可能无法检测到客户显示器。

更改显示器单元的方向

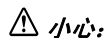
您可以在移动显示器单元时用手按住支杆，从而改变显示器单元的角度和方向。显示器单元移动时只需轻轻用力按住，因此显示器单元停止移动后不要用太大的力。如果移动显示器单元时用力过大，可能会造成损坏。

在 IR-700 或 TM 打印机上进行安装时，可能会出现显示器单元不能转到所需方向的情况。如果出现这种情况，请卸下客户显示器和底座，然后调整底座上接线片的位置后再重新安装。

显示器单元的移动范围如下表所示。（DM-D110：图例 **D**，DM-D210：图例 **E**）

DIP 开关

DIP 开关用于配置通信设置和是否需要自我设置。



小心:

在关闭电源前不要取下 DIP 开关盖。如果在电源打开时取下开关盖，可能会损坏设备。

DIP 开关 1 功能

DSW1 编号	功能	ON	OFF	默认设置
1-1	收到错误数据	忽略	显示 “?”	OFF
1-2	接收数据长度	7bit	8bit	OFF
1-3	奇偶性	有奇偶性	无奇偶性	OFF
1-4	奇偶性选择	偶性	奇性	OFF
1-5	通信速度切换	请参阅 “传输速度切换”		ON
1-6				OFF
1-7				ON
1-8	执行自我测试 (*1)	是	否	OFF

(*1) 只能在电源打开时执行自我测试一次。

传输速度切换

SW1-5	SW1-6	SW1-7	传输速度 (bps)
ON	ON	ON	2400
OFF	ON	ON	4800
ON	OFF	ON	9600*1
OFF	OFF	ON	19200*2
ON	ON	OFF	38400
OFF	ON	OFF	57600
ON	OFF	OFF	115200
OFF	OFF	OFF	(保留)

*1 默认设置

*2 连接到 EPSON TM 打印机的 USB 型号时所使用的设置。

规格

DM-D110

型号		DM-D110	DM-D110 + DP110	DM-D110 + DP502
显示器类型		荧光管显示器		
显示的字符数		40 个字符 (20 列 × 2 行, 5 × 7 点阵)		
显示颜色		绿色 (505 nm)		
亮度		690 cd/m ²		
字符类别		字母数字: 95 个字符 国际字符: 37 个字符 图形字符: 128 个字符 p 12 页		
字符合成		5 × 7 点阵, 游标		
字符大小		3.5 × 5.0 mm		
字符间距		5.2 mm		
接口	标准	RS232C 兼容		
	接头	RJ-45	D-Sub 25 pin (母座)	RJ-45
可靠性		寿命 20,000 个小时		
电源电压		DC 11.4 V ~ 48 V		
电源消耗		大约 2 W		
外部尺寸	显示单元	165 (W) × 50.5 (D) × 69 (H) mm		
	底座	-	165 (W) × 110 (D) × 63 (H) mm	78 (W) × 164 (D) × 260 (H) mm
	外部	165 (W) × 50.5 (D) × 69 (H) mm	165 (W) × 110 (D) × 135 (H) mm	165 (W) × 164 (D) × 331 或 451 (H) mm
重量		大约 0.29 kg	大约 0.65 kg	大约 0.55 kg
颜色		冷白色, 深灰色		
倾斜角度		最大 48° (4 步)		
水平旋转角度		-	最大 90°	最大 330°
电源		由系统供应	PS-180 (选项)	由 TM 打印机供应

DM-D210

型号		DM-D210	DM-D210 + DP210	DM-D210 + DP502
显示器类型		荧光管显示器		
显示的字符数		40 个字符 (20 列 × 2 行, 5 × 7 点阵)		
显示颜色		绿色 (505 nm)		
亮度		700 cd/m ²		
字符类别		字母数字: 95 个字符 国际字符: 37 个字符 图形字符: 128 个字符 × 12 页		
字符合成		5 × 7 点阵, 逗号 / 句号 / 示号器		
字符大小		6.5 × 11.3 mm		
字符间距		9.9 mm		
接口	标准	RS232C 兼容		
	接头	RJ-45	D-Sub 25 pin (母座)	RJ-45
可靠性		寿命 20,000 个小时		
电源电压		DC 11.4 V ~ 48 V		
电源消耗		大约 6 W		
外部尺寸	显示单元	260 (W) × 60 (D) × 83 (H) mm		
	底座	-	260 (W) × 110 (D) × 53 (H) mm	78 (W) × 164 (D) × 260 (H) mm
	外部	260 (W) × 60 (D) × 83 (H) mm	260 (W) × 110 (D) × 383 或 503 (H) mm	260 (W) × 164 (D) × 360 或 480 (H) mm
重量		大约 0.6 kg	大约 0.98 kg	大约 0.85 kg
颜色		冷白色, 深灰色		
倾斜角度		最大 36° (3 步)		
水平旋转角度		最大 330°		
电源		由系统供应	PS-180 (选件)	由 TM 打印机供应

DM-D110/D210

ユーザーズマニュアル

- (1) 本書の内容の一部または全部を無断で転載、複写、複製、改ざんすることは固くお断りします。
- (2) 本書の内容については、予告なしに変更することがあります。
- (3) 本書の内容については、万全を期して作成いたしました。が、万一ご不審な点や誤り、記載もれなど、お気づきの点がありましたらご連絡ください。
- (4) 運用した結果の影響については、上項にかかわらず責任を負いかねますのでご了承ください。
- (5) 本製品がお客様により不適切に使用されたり、本書の内容に従わずに取り扱われたり、またはエプソンおよびエプソン指定の者以外の第三者により修理・変更されたことなどに起因して生じた損害などにつきましては、責任を負いかねますのでご了承ください。
- (6) エプソン純正品およびエプソン品質認定品以外のオプションまたは消耗品を装着してトラブルが発生した場合には、責任を負いかねますのでご了承ください。

EPSON® はセイコーエプソン株式会社の登録商標です。

ご使用の前に

ご使用の際は、必ず「ユーザーズマニュアル」をよくお読みのうえ、正しくお使いください。

「ユーザーズマニュアル」は、不明な点をいつでも解決できるように、すぐ取り出して見られる場所に保管してください。

安全にお使いいただくために

本書および製品には、製品を安全に正しくお使いいただき、お客様や他の人々への危害や財産への損害を未然に防止するために、以下の記号が使われています。その意味は次のとおりです。内容をよく理解してから本文をお読みください。

警告：

この表示を無視して、誤った取り扱いをすると、人が死亡または重傷を負う可能性が想定される内容を示しています。

注意：

この表示を無視して、誤った取り扱いをすると、人が傷害を負う可能性が想定される内容および物的損害のみの発生が想定される内容を示しています。

安全上のご注意

警告：

- ❑ 煙が出たり、変な臭いや音がするなど異常が発生した場合、すぐに電源コードを抜いて、販売店またはサービスセンターにご相談ください。そのまま使用すると、火災の原因となります。
- ❑ お客様による修理は危険ですから絶対におやめください。
- ❑ 分解や改造はしないでください。けがや火災の恐れがあります。
- ❑ 必ず指定されている電源をお使いください。他の電源を使うと、火災の恐れがあります。
- ❑ 本製品の内部に異物を入れたり、落としたりしないでください。火災の恐れがあります。
- ❑ 万一、水などの液体が内部に入った場合は、電源コードを抜き、販売店またはサービスセンターにご相談ください。そのまま使用すると、火災の原因となります。

注意：

- ❑ 各種ケーブルは、本書で指示されている以外の配線はしないでください。誤った配線をする、故障や火災の恐れがあります。
- ❑ 不安定な場所（ぐらついた台の上や傾いた所など）に置かないでください。落ちたり、倒れたりして、けがをする恐れがあります。
- ❑ 湿気やほこりの多い場所に置かないでください。故障や火災の恐れがあります。
- ❑ 本製品の上に乗ったり、重いものを置かないでください。倒れたり、こわれたりしてけがをする恐れがあります。
- ❑ 延長支柱の複数接続はしないでください。倒れたりして、破損および怪我をする恐れがあります。
- ❑ 表示部は、水平回転角度がストッパーにより制限されています。無理な力を加え、ストッパーによる制限を超えて表示部を回転させないでください。破損の原因になります。
- ❑ ケーブルの取り付け、取り外しを行うときは、必ずカスタマイズプレイおよびシステムの電源スイッチがOFFになっていることを確認してください。
- ❑ DM-D110/D210 には蛍光表示管が内蔵されていますので、落としたり、ぶついたりしないように取り扱いには十分注意してください。

- ❑ 本製品を長期間ご使用にならないときは、安全のため必ず電源コードを抜いてください。本製品を移動する場合は、電源コードを抜いて、すべての配線を外したことを確認してから行ってください。
- ❑ 本製品の内部や周囲で可燃性ガスのスプレーを使用しないでください。ガスが滞留して引火による火災などの原因となる恐れがあります。

電波障害自主規制について

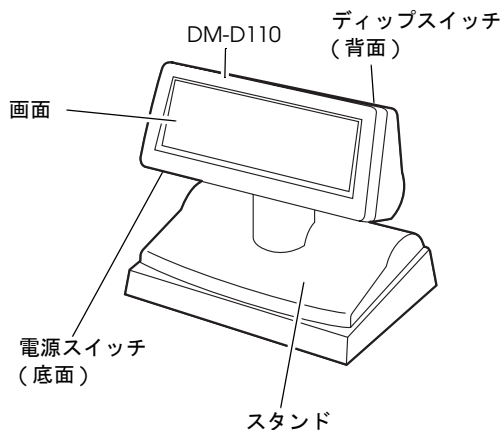
この装置は、情報処理装置等電波障害自主規制協議会(VCCI)の基準に基づくクラスA情報技術装置です。この装置を家庭環境で使用すると電波妨害を引き起こすことがあります。この場合には使用者が適切な対策を講ずるよう要求されることがあります。

使用制限

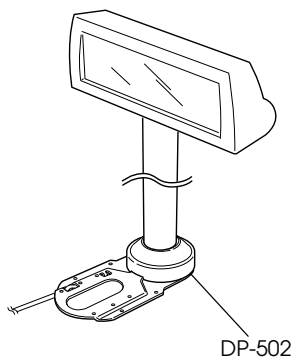
本製品を航空機・列車・船舶・自動車などの運行に直接関わる装置・防災防犯装置・各種安全装置など機能・精度などにおいて高い信頼性・安全性が必要とされる用途に使用される場合は、これらのシステム全体の信頼性および安全維持のためにフェールセーフ設計や冗長設計の措置を講じるなど、システム全体の安全設計にご配慮いただいた上で当社製品をご使用いただくようお願いいたします。本製品は、航空宇宙機器、幹線通信機器、原子力制御機器、医療機器など、きわめて高い信頼性・安全性が必要とされる用途への使用を意図しておりませんので、これらの用途には本製品の適合性をお客様において十分ご確認のうえ、ご判断ください。

各部名称

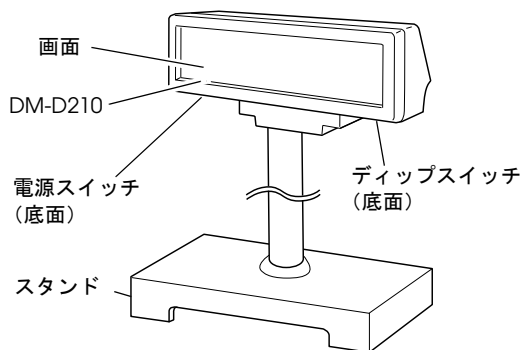
DM-D110ST



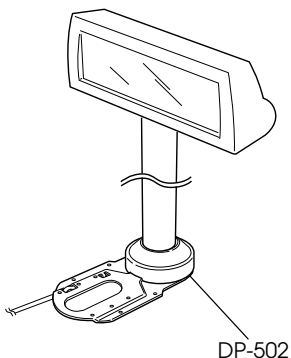
DM-D110MJ



DM-D210ST



DM-D210MJ



DM-D110/D210 のモデル

DM-D110 はコンパクトサイズのカスタマディスプレイです。取付方法により、以下のモデルがあります。

- DM-D110W/B 表示部です。
- DM-D110ST/D110STB
DM-D110 にスタンド (DP-110) が付いています。PC とシリアル接続が可能です。
- DM-D110MJ DM-D110 に TM プリンタに固定する金具 (DP-502) が付いたモデルです。EPSON の TM プリンタ (DM-D コネクタ付きモデル) と接続して使います。

DM-D210 は表示部が大きくて見やすいカスタマディスプレイです。取付方法により、以下のモデルがあります。

- ❑ DM-D210/B 表示部です。
- ❑ DM-D210ST DM-D210にスタンド(DP-210)が付いています。PCとシリアル接続が可能です。
- ❑ DM-D210MJ DM-D210にTMプリンタに固定する金具(DP-502)が付いたモデルです。EPSONのTMプリンタ(DM-Dコネクタ付きモデル)と接続して使います。

同梱品

下記の同梱品は、標準仕様のものを示しています。万一損傷を受けているものがありましたら、お買い求め頂いたお店にお問い合わせください。

- ❑ カスタマディスプレイ DM-D110/DM-D210
- ❑ ユーザーズマニュアル
- ❑ 保証書

ドライバ、ユーティリティ、マニュアル類のダウンロード

ドライバ、ユーティリティ、マニュアル類は、製品に添付されておりませんので、以下のURLからダウンロードしてご使用ください。

<http://www.epson.jp/dl-sd/>

設置するときのご注意

- ❑ カスタマディスプレイおよび取り付ける機器の電源スイッチをオフしてから、ケーブルを接続してください。
- ❑ 設置方法は「DM-D110 詳細取扱説明書」「DM-D210 詳細取扱説明書」を参照してください。

電源オンのご注意

コンピュータやプリンタなどのホスト機器の電源をオンする前に、カスタマディスプレイの電源をオンしてください。

注記:

EPSON TM プリンタの USB モデルに接続している場合は、必ず最初にカスタマディスプレイの電源をオンしてください。カスタマディスプレイの電源オンが遅れると、システムがカスタマディスプレイを認識できないことがあります。

表示部の向きの変更

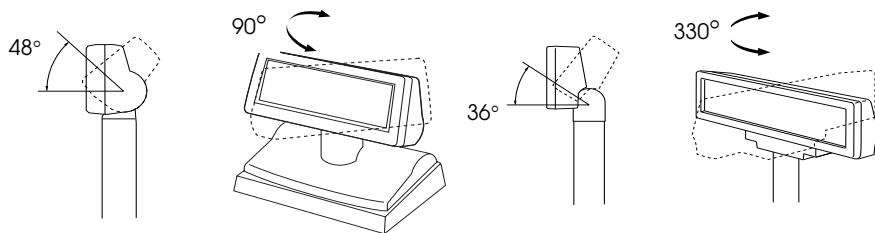
支柱を手で押さえながら表示部を動かすと、表示部の向きや角度を変えられます。軽く操作すると動きますので、止まったところでやめてください。無理に動かすと、故障の原因になります。

SASPORT シリーズや TM プリンタに設置している場合に、表示部がお好みの方向に向かないことがあります。その場合は、カスタマディスプレイとベース部を取り外し、ベース部の突起の位置を変更してから再度取り付けてください。

表示部の可動範囲は表のようになります。

DM-D110

DM-D210



ディップスイッチ

通信条件と、セルフテストの可否を設定します。

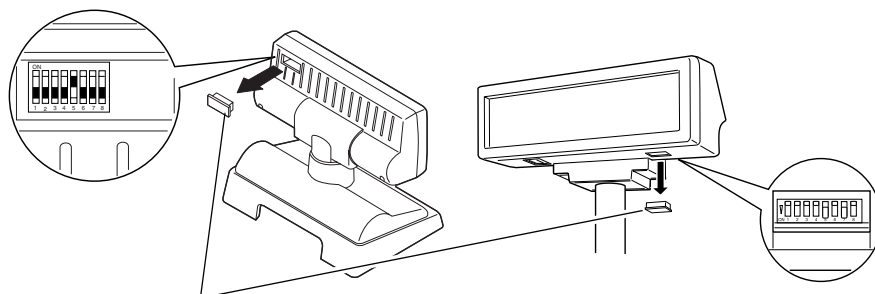
⚠ 注意：

電源をオフにしてからディップスイッチのカバーを外してください。電源を入れたまま操作すると、本製品が故障する可能性があります。

ディップスイッチは以下の位置にあります。

DM-D110

DM-D210



ディップスイッチカバー

ディップスイッチ1の機能

DSWI No.	機能	ON	OFF	初期設定
1-1	受信エラーデータ	無視	“?”表示	OFF
1-2	通信データ長	7ビット	8ビット	OFF
1-3	パリティの有無	パリティ有り	パリティ無し	OFF
1-4	パリティの選択	偶数	奇数	OFF
1-5	通信速度の切り替え	「通信速度の切替」を参照		ON
1-6				OFF
1-7				ON
1-8	セルフテスト実行 (*1)	する	しない	OFF

(*1) 電源を入れた時に、一度だけセルフテストを実行します。

通信速度の切替

SW1-5	SW1-6	SW1-7	転送速度 (bps)
ON	ON	ON	2400
OFF	ON	ON	4800
ON	OFF	ON	9600*1
OFF	OFF	ON	19200*2
ON	ON	OFF	38400
OFF	ON	OFF	57600
ON	OFF	OFF	115200
OFF	OFF	OFF	(予約)

*1 初期設定

*2 EPSON TM プリンタの USB モデルに接続する際の設定

仕様

DM-D110

型番		DM-D110W/B	DM-D110ST/STB	DM-D110MJ
表示方式		蛍光管表示		
表示文字数		40 文字 (20 桁 x 2 行、5 x 7 ドットマトリクス)		
表示色		グリーン (505nm)		
輝度		690cd/m ²		
文字種		英数字 : 95 文字 国際文字 : 37 文字 グラフィック文字 128 文字 x 12 ページ		
文字構成		5 x 7 ドットマトリクス、カーソル		
文字サイズ		3.5 x 5.0mm		
文字ピッチ		5.2mm		
インター フェース	規格	RS232C 準拠		
	コネク タ	RJ-45	D-Sub25 ピン (メス)	RJ-45
信頼性		寿命 20000 時間		
電源電圧		DC 11.4V ~ 48V		
消費電力		約 2W		
外形寸法	表示部	165(W) X 50.5(D) X 69(H)mm		
	ベース 部	-	165(W) x 110(D) x 63(H)mm	78(W) x 164(D) x 260(H)mm
	外形	165(W) x 50.5(D) x 69(H)mm	165(W) x 110(D) x 135(H)mm	165(W) x 164(D) x 331or451(H)mm
質量		約 0.29kg	約 0.65kg	約 0.55kg
色		クールホワイト / ダークグレー	クールホワイト / ダークグレー	クールホワイト
チルト角度		最大 48° (4 段階)		
水平回転角度		-	最大 90°	最大 330°
パワーサプライ		POS 端末より供給	PS-180 と AC-170 (オプション)	TM プリンタより 供給
オプション		-	ポールユニット (DP-105)	-

DM-D210

型番		DM-D210/B	DM-D210ST	DM-D210MJ
表示方式		蛍光管表示		
表示文字数		40文字 (20桁×2行、5×7ドットマトリクス)		
表示色		グリーン(505nm)		
輝度		700cd/m ²		
文字種		英数字 : 95文字 国際文字 : 37文字 グラフィック文字 128文字×12ページ		
文字構成		5×7ドットマトリクス、コンマ/ピリオド/アナウンシェータ		
文字サイズ		6.5×11.3mm		
文字ピッチ		9.9mm		
インタフェース	規格	RS232C 準拠		
	コネクタ	RJ-45	D-Sub25ピン (メス)	RJ-45
信頼性		寿命 20000時間		
電源電圧		DC 11.4V ~ 48V		
消費電力		約 6W		
外形寸法	表示部	260(W)×60(D)×83(H)mm		
	ベース部	—	260(W)×110(D)× 53(H)mm	78(W)×164(D)× 260(H)mm
	外形	260(W)×60(D)× 83(H)mm	260(W)×110(D)× 383or503(H)mm	260(W)×164(D)× 360or480(H)mm
質量		約 0.6kg	約 0.98kg	約 0.85kg
色		クールホワイト/ ダークグレー	クールホワイト	
チルト角度		最大 36° (3段階)		
水平回転角度		最大 330°		
パワーサプライ		POS 端末より供給	PS-180 と AC-170 (オプション)	TM プリンタより 供給